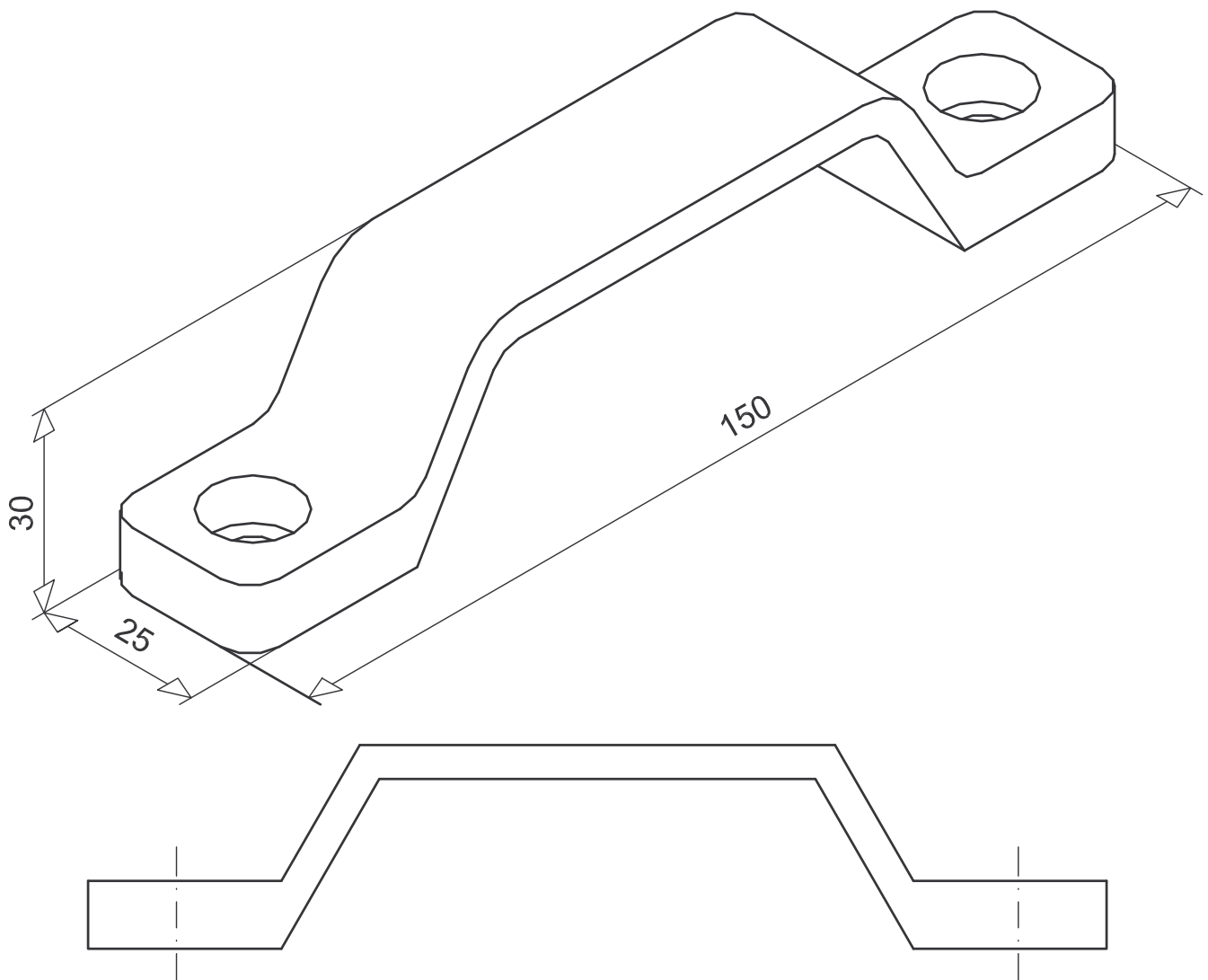



Prova pratica leFP: realizzare le viste necessarie a rappresentare la maniglia in figura in scala 1:1; tali viste devono essere complete delle quote e di tutte le informazioni necessarie per la verifica dimensionale del pezzo. Se lo studente ritiene utile utilizzare una o più sezioni per migliorare la rappresentazione è invitato a farlo. Le misure devono essere ricavate dalla figura centrale dove non sono presenti i raggi di raccordo che sono  $R=5\text{mm}$  per i raggi interni e  $R=10\text{mm}$  per i raggi esterni. I due fori sono destinati ad alloggiare una vite  $M8 \times 25$  del tipo a testa cilindrica ad ad esagono incassato (tali fori non sono filettati, la vite è passante). Il disegno deve essere completato da un riquadro delle iscrizioni simile a quello rappresentato nella figura in basso.



<b>IPSIA "Renzo Frau"</b> Sede coordinata di San Ginesio		Denominazione: <b>Maniglia in plastica</b>		
		Materiale: <b>PLA</b>	Formato: <b>A4</b>	Scala: <b>1:1</b>
Arredi e forniture di interni	CAD DRAWING 	Progettista: <b>Nome e Cognome</b>		N°Disegno: <b>TAV. 10</b>
		Data: <b>xx/yy/2018</b>		