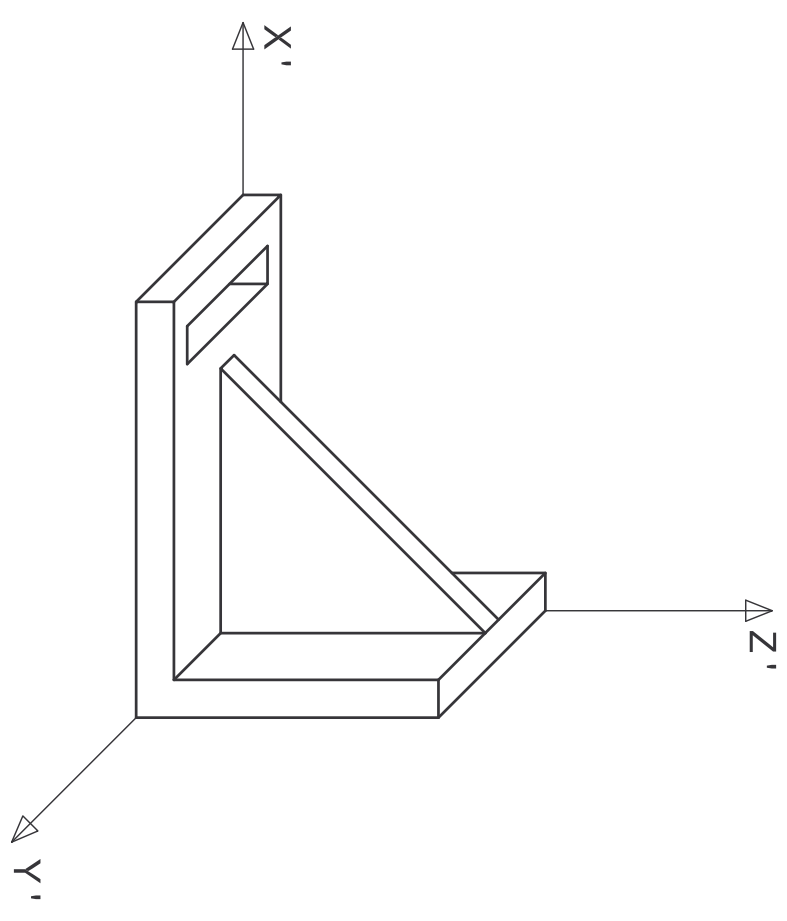


ASSONOMETRIA ORTOGONALE ISOMETRICA

data.....



ASSONOMETRIA CAVALLIERA

alunno.....