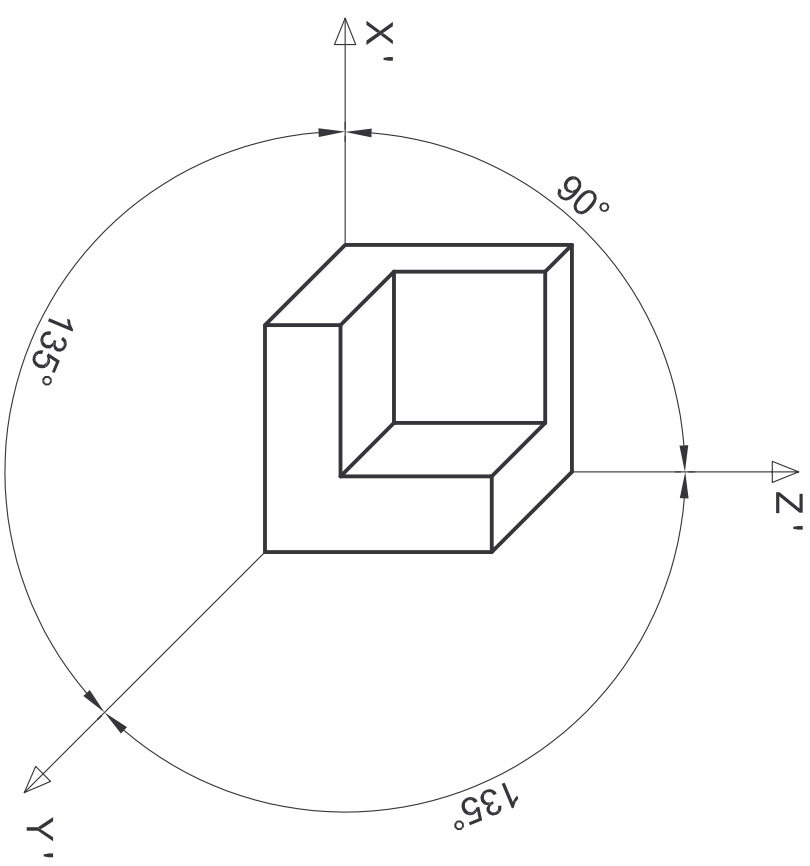


ASSONOMETRIA PLANOMETRICA

data.....



ASSONOMETRIA CAVALLIERA

alunno.....