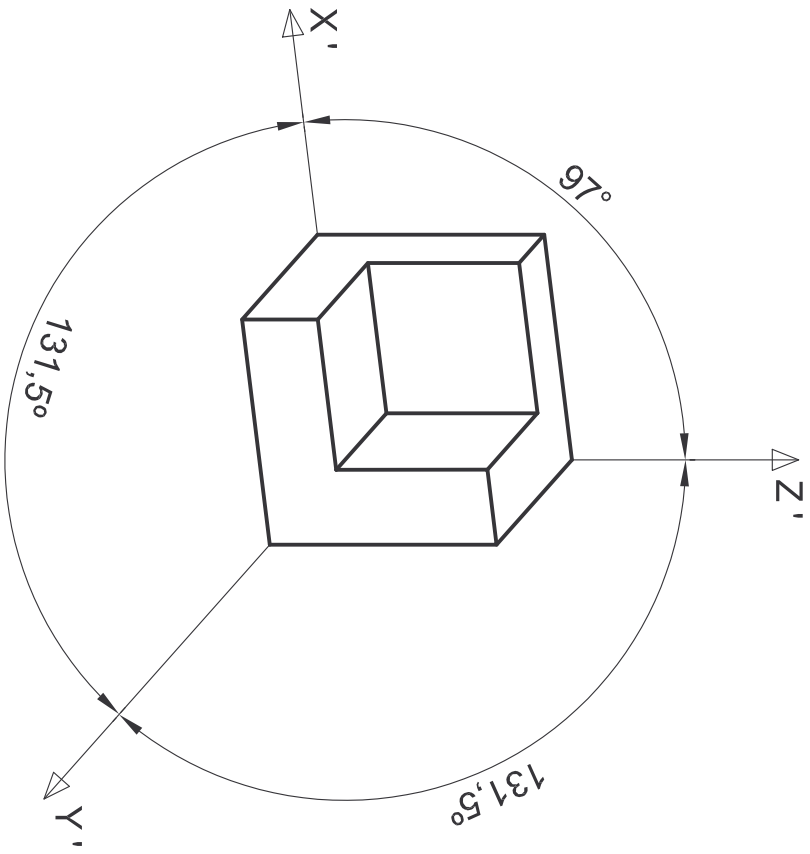


ASSONOMETRIA ORTOGONALE ISOMETRICA

data.....



ASSONOMETRIA ORTOGONALE DIMETRICA

alunno.....