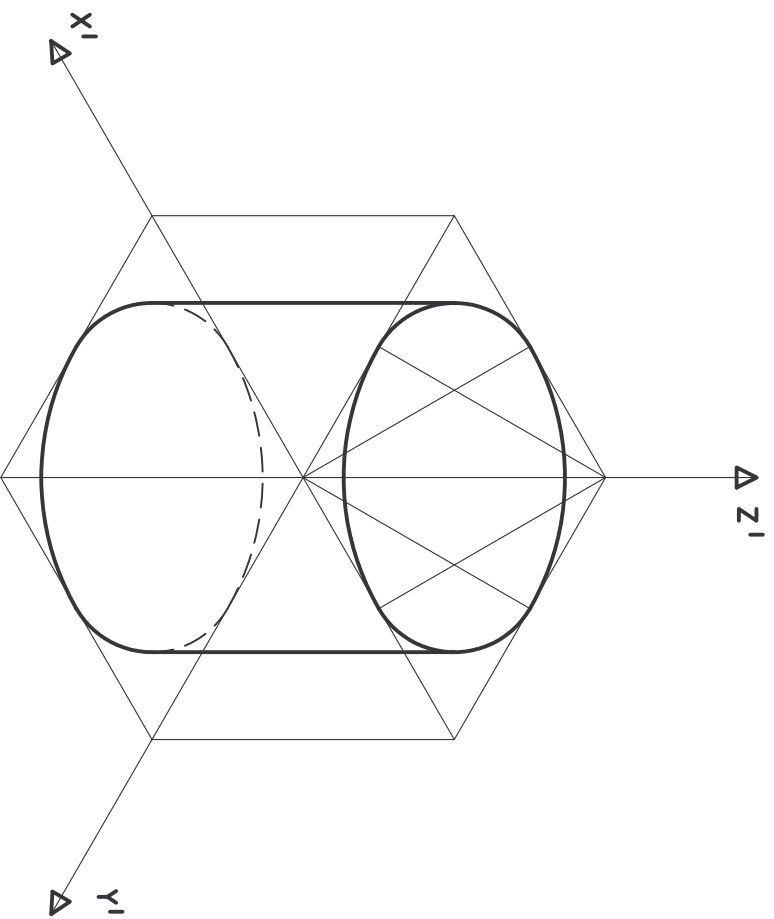
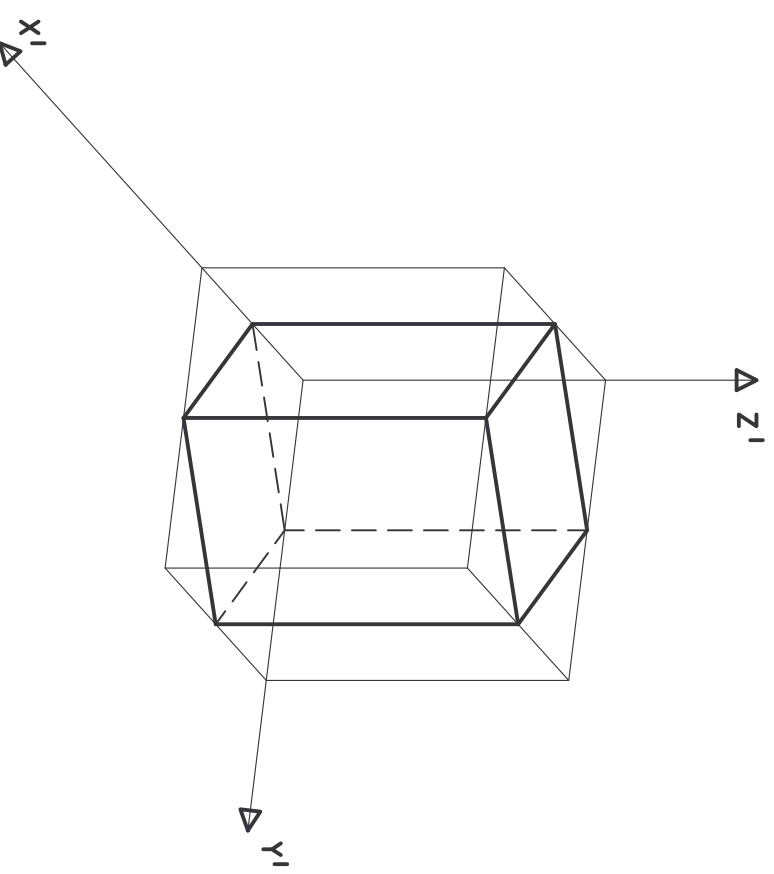


Tavola n.6: costruzioni assonometriche



Cilindro 40x40 in assonometria ort. isometrica



Prisma $h=40$ in assonometria ort. dimetrica