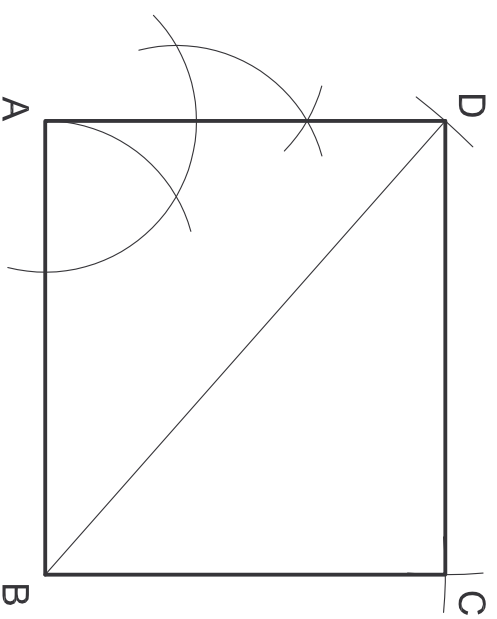
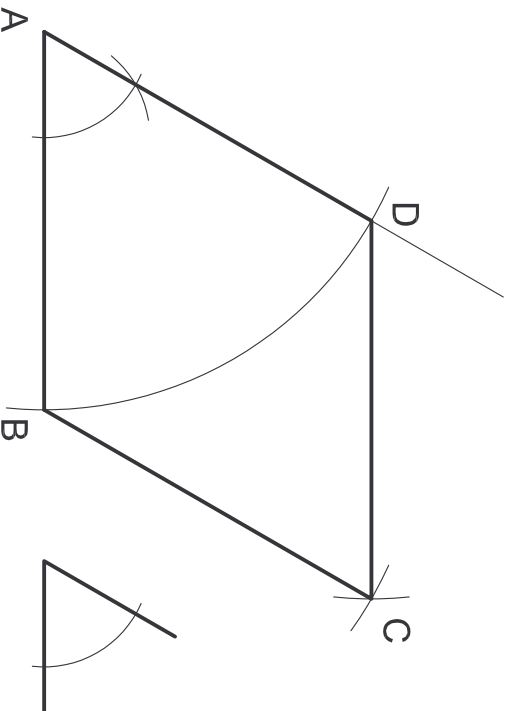


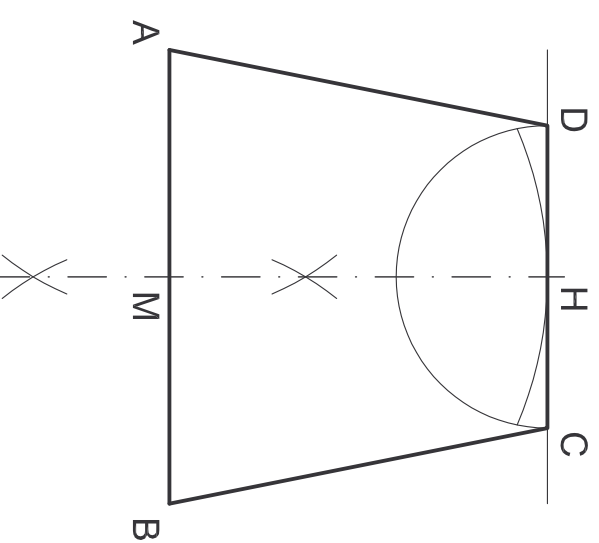
QUADRATO DATO IL LATO



RETTANGOLO DATE LA BASE E LA DIAGONALE



ROMBO DATI IL LATO ED UN ANGOLO



TRAPEZIO ISOSCELE DATE LE BASI E L'ALTEZZA